

Indice : 03423X0066

Désignation : F1

Commune : GUÉMAR (68)

Date fin :

Lieu-dit : NIEDERWALD

Localisation (Lambert II étendu)

Nature : FORAGE

Pompage d'essai PLD 02/06/1987

X : 978067 km

Piézométrie indicative (02/06/1987)

Débit spécifique :

m³/h/m

Y : 2366585 km

Profondeur d'eau : 1,7 m

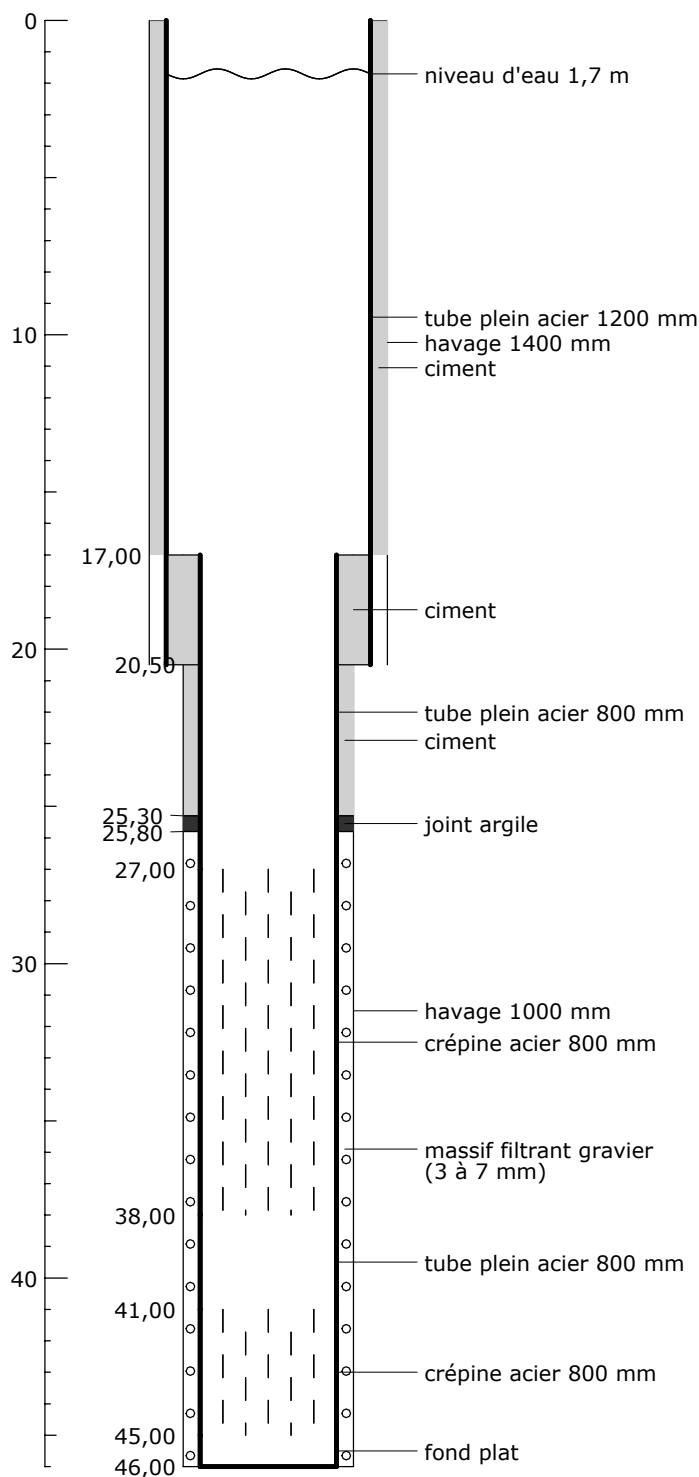
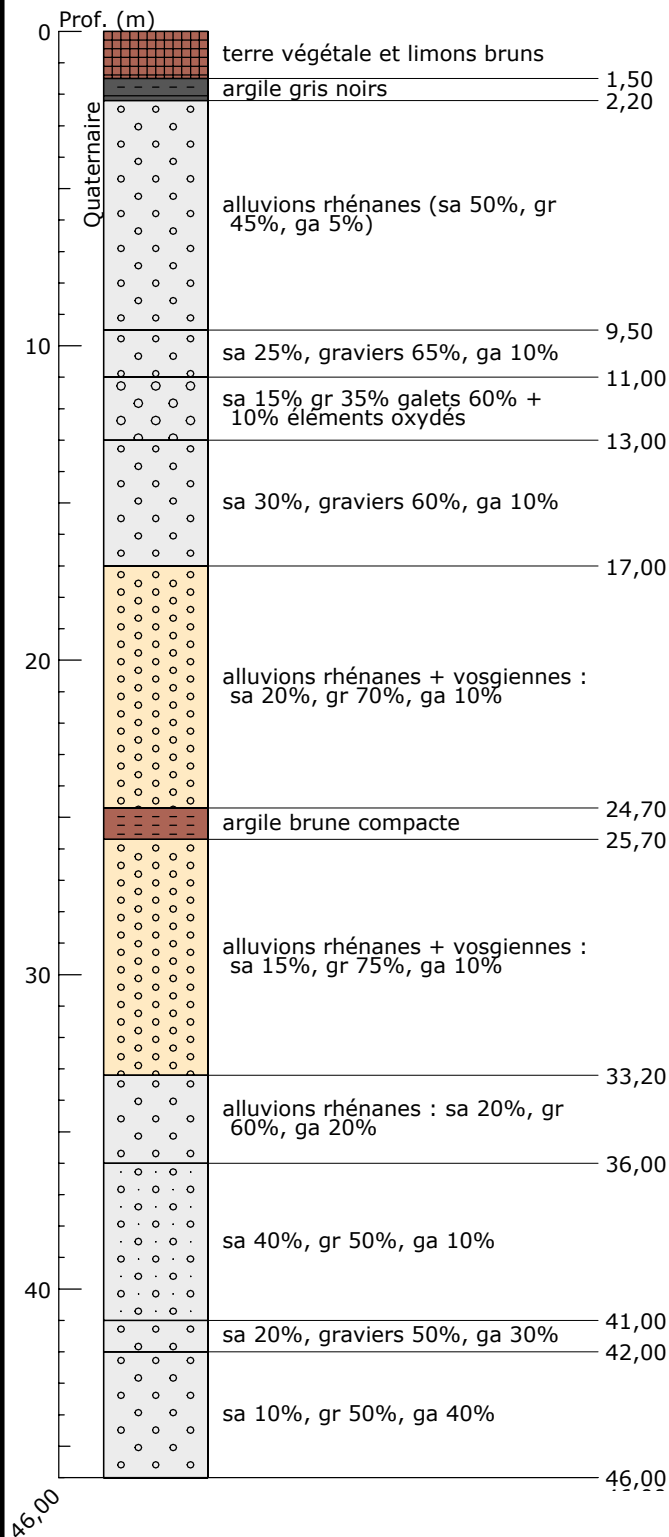
Transmissivité :

0,07 m²/s

Z : 177 m (coupe : m)

Perméabilité :

m/s



Banque Régionale de l'Aquifère Rhénan (BRAR)

Maître d'ouvrage : Région Grand Est

Opérateur : BRGM

Partenaires financiers :

Région Grand Est

Agence de l'eau Rhin-Meuse

BRGM

