

Indice : 04136X0003

Désignation : P1

Commune : KINGERSHEIM (68)

Date fin de travaux : 01/01/1949

Lieu-dit : AEP BOIS DE KINGERSHEIM

Localisation (Zone Lambert II)

Nature : FORAGE

Pompage d'essai

X : 974.3 km

Utilisation : AEP

Débit spécifique :

m<sup>2</sup>/s

Y : 321.07 km

Piézométrie indicative (30/04/1974)

Transmissivité :

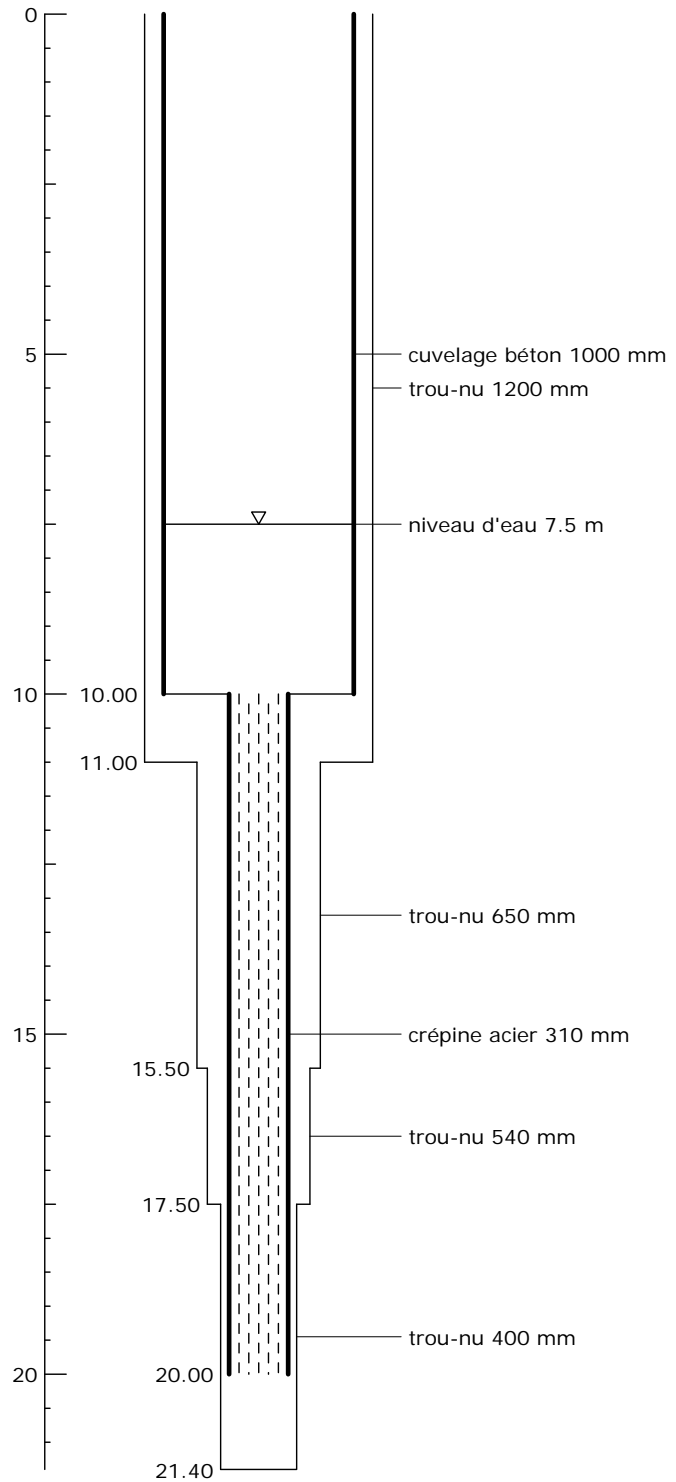
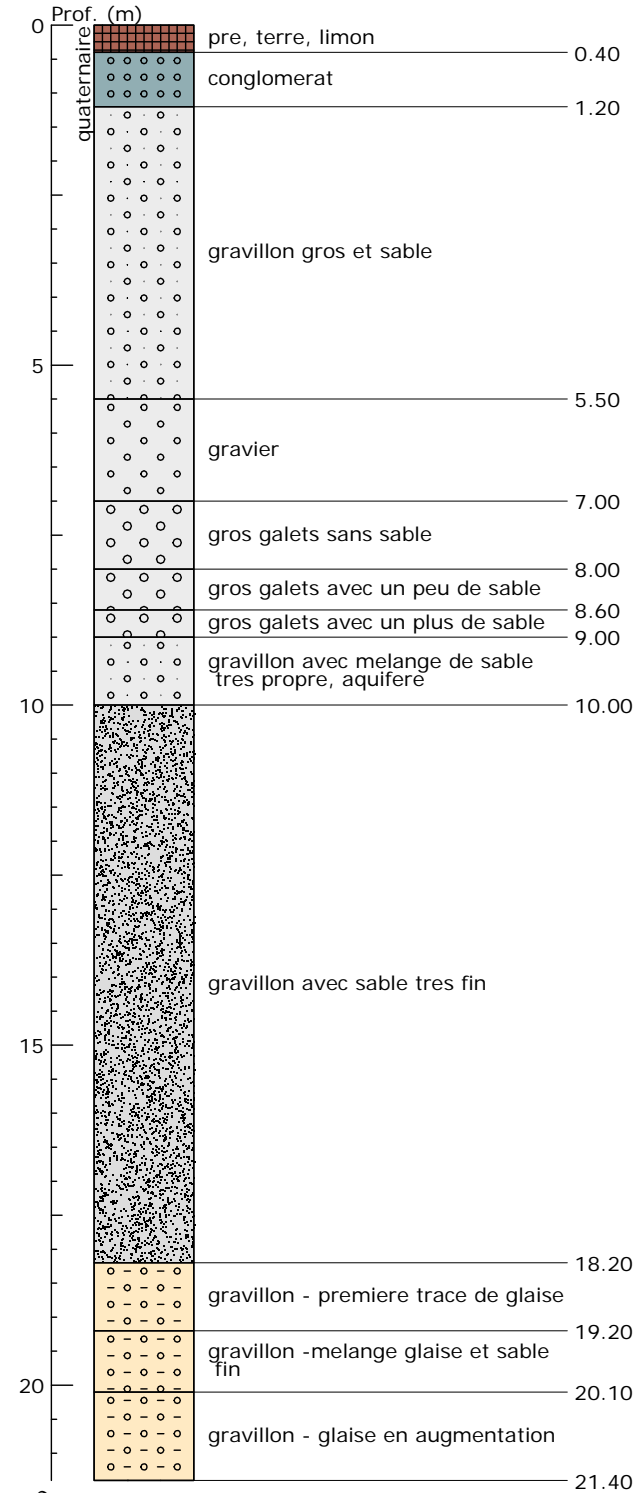
m<sup>2</sup>/s

Z : 231 m (coupe : 231 m)

Profondeur d'eau : 7.5 m

Perméabilité :

m/s



### Banque Régionale de l'Aquifère Rhénan (BRAR)

Maître d'ouvrage :

Région Alsace

Opérateur :

BRGM

Partenaires financiers :

BRGM

Région Alsace

Agence de l'eau Rhin-Meuse

Reproduction autorisée avec mention de la source : BRAR © Région Alsace, 2007

